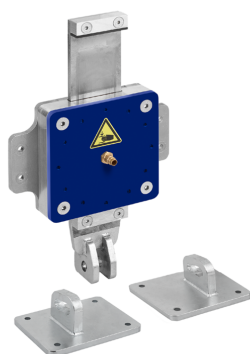
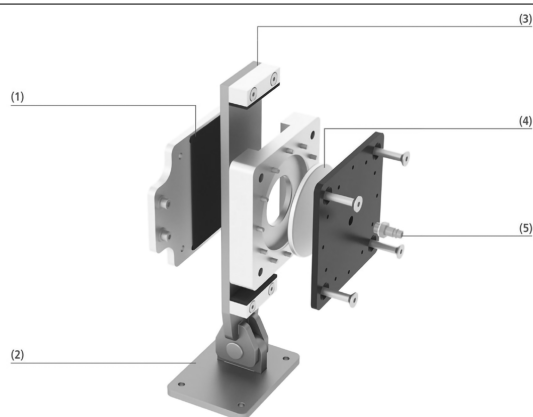


Suspensión, fijable FST-C



Suspensión, fijable FST-C



Diseño del sistema Suspensión, fijable FST-C

Productos prestaciones

- La función de fijación neumática integrada evita los efectos de pelado al manipular tablas torcidas
- Carrera de 100 mm para compensar las tolerancias de altura en el lado de la pieza de trabajo
- Permite un ángulo de giro de hasta 60° durante la manipulación

Presentación multimedia de productos

Medio

How-to-Video 03

Enlace

<https://vimeo.com/219648859>

Idoneidad para aplicaciones específicas de sectores profesionales

Aplicaciones

- Suspensión con fijación para planos aspirantes, para la manipulación de capas de piezas con desniveles
- Manipulación de tablas torcidas, tableros de madera y tableros
- Adecuada para su aplicación en entornos polvorientos
- Impide que la pieza se suelte mediante esfuerzo de tensión dinámico (efecto de arranque)

Diseño

- Compuesta por hoja de fijación (3), forro del freno (4) y brida de amarre basculable (2)
- Placa posterior (1) para la fijación a traviesas existentes
- Conexión de aire comprimido (5)
- Asamblea a plano aspirante FXP/FMP, SBX-C o FMHD